



UA

**Кулер abcgood
(Апарат для нагрівання та охолодження води)**

Інструкція з експлуатації

Модель: V170



Дякуємо Вам за купівлю кулера **abcgood**

Будь ласка, уважно повністю прочитайте цю інструкцію, так як в ній містяться інструкції з безпечної установки, експлуатації та обслуговування апарату. Дотримуйтесь її і збережіть для подальшого використання.

Правила техніки безпеки

Увага! Не вмикайте апарат в мережу без води!

Цей апарат призначений для домашнього використання в обсязі, характерному для домашнього господарства. Домашнє використання має на увазі також використання на кухнях для персоналу магазинів, офісів, а також для використання гостями невеликих готелів, пансіонатів і аналогічних місць перебування. Використання апарату в цілях і обсягах, відмінних від вищевказаних, є порушенням правил належної експлуатації апарату.

Не допускається користування приладом особами (в тому числі дітьми до 8 років включно) зі зниженим рівнем фізичного, психічного або розумового розвитку чи що не володіють достатнім досвідом і знаннями, за винятком випадків, в яких користування апаратом проводиться під наглядом особи, відповідальної за їх безпеку, або після відповідного інструктажу.

Небезпека отруєння!

Не застосовуйте в апарат воду, мікробіологія і мінеральний склад якої не відомі, а також воду, що містить вуглекислий газ. Ні в якому разі не пийте рідину для видалення накипу і бактерій.

Користування приладом допускається тільки у внутрішніх приміщеннях при температурі 18–38 °C на висоті не вище 1200 м над рівнем моря.

Цей апарат слід підключати та експлуатувати тільки з урахуванням даних, наведених на заводській

табличці з технічними даними, розташованій на задній стінці апарату. Апаратом можна користуватися тільки в разі, якщо він сам і його кабель електроживлення не мають пошкоджень. Ніколи не ставте важкі предмети на кабель електроживлення. Ніколи не занурюйте в воду апарат або кабель електроживлення.

Електробезпека експлуатації апарату гарантується тільки в разі підключення обладнання до системи електроживлення із заземленням.

У випадку несправності приладу негайно вимкніть з розетки.

Вимикайте апарат від мережі під час його обслуговування (чищення). Щоб уникнути замикання електропроводки не слід використовувати подовжувачі, перехідники, а також самостійно модифікувати штепсель.

Щоб уникнути виникнення небезпечної ситуації ремонт апарату повинен виконуватися тільки персоналом сервісної служби.

Не залишайте апарат включеним без нагляду, для його повного відключення від електроживлення вийміть вилку кабелю живлення з розетки.

Вода, температура якої вище +55 °C, може викликати термічний опік, не підставляйте руки і інші частини тіла під кран апарату.

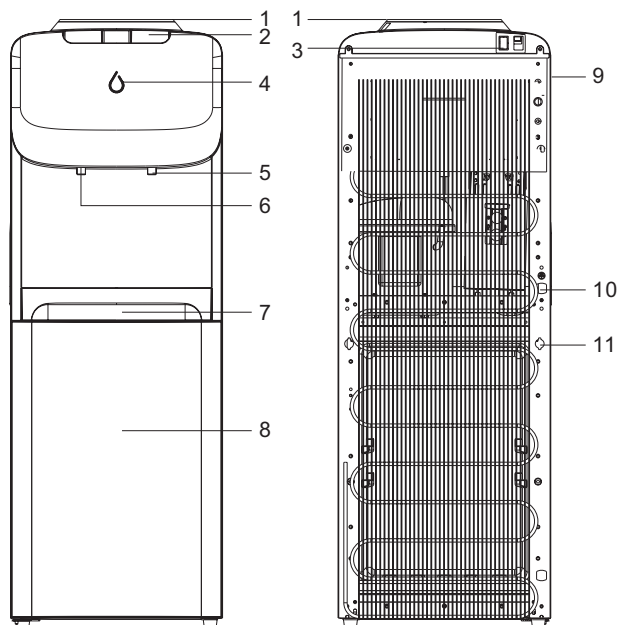
Тримайте джерела відкритого вогню подалі від апарату.

Зміст

Загальні відомості	5
Крани подачі води	6
Вимикачі нагрівання та охолодження	6
Панель індикації	6
Установка апарату і підготовка до включення	6
Заміна бутилі	7
Догляд за апаратом	8
Небезпека ураження електричним струмом!	8
Чистка корпусу апарату	8
Декальцинація і дезінфекція внутрішніх частин апарату	8
Транспортування, умови експлуатації, зберігання Захист від замерзання	9
Самостійне усунення дрібних несправностей	10
Технічні характеристики	11
Утилізація	11
Умови гарантії	12
ГАРАНТІЙНИЙ ТАЛОН	16

Загальні відомості

Цей апарат призначений для нагріву та охолодження питної бутильованої води, розфасованої в полікарбонатні бутлі об'ємом 10–19 літрів.



Мал. 1. Схема апарату V170

1. Бутилеприймач
2. Клавiші подачі води
3. Вимикачі нагрівання та охолодження
4. Індикація
5. Кран подачі холодної води
6. Кран подачі гарячої води
7. Лоток каплезбірника
8. Нижня панель
9. Задня панель
10. Кабель електроживлення
11. Отвір для зливу гарячої води

Крани подачі води (мал. 1–5, 1–6)

- Поставте чашку або іншу ємність для води на лоток каплезбірника (мал. 1–7) під кран подачі води (мал. 1–5, 1–6).
- Для того щоб налити гарячу воду, натисніть клавішу подачі гарячої води (**HOT**), зсунувши вліво замок. Для того, щоб налити холодну воду, натисніть клавішу подачі холодної води (**COLD**). В силу технічних особливостей кранів допустиме підкапування води в обсязі 5–10 мл, після кожного використання апарату, краплі стікають в лоток каплезбірника (мал. 1–7).

Вимикачі нагрівання та охолодження (мал. 1–3)

Для включення (**ON**) / відключення (**OFF**) опцій нагріву або охолодження переведіть тумблери в відповідне положення. Не вмикайте дані опції, коли апарат не заповнений водою.

Панель індикації (мал. 1–4)

- Індикатор нагріву води (**HOT**) горить, коли апарат нагріває воду.
- Індикатор охолодження води (**COLD**) горить, коли апарат охолоджує воду.

Установка апарату і підготовка до включення

- Звільніть апарат від упаковки.
- Переконайтеся в тому, що параметри електромережі відповідають параметрам, зазначеним на табличці з технічними даними, розташованій на задній стінці апарату.
- Апарат слід встановлювати на рівній, твердій поверхні, відстань між стіною і апаратом повинна бути не менше 15 см. Не встановлюйте апарат поблизу нагрівальних та опалювальних приладів. Захищайте прилад від прямого попадання сонячних променів. Не ставте апарат в сирому приміщенні.
- Щоб уникнути псування майна і замикання проводки електромережі, в разі розгерметизації і протікання бутлі, не рекомендується ставити апарат поряд з дорогими меблями і побутовими електроприладами.
- Після зберігання апарату в холодному приміщенні або після транспортування при температурі нижче 0°C, перед підключенням до електромережі необхідно залишити апарат на 2–3 години при кімнатній температурі розпакованим.
- Далі покроково дотримуйтеся інструкції на мал. 2 (1–6).



1. Протріть бутиль перед встановленням



2. Зніміть захисний ярлик з пробки



3. Поверніть бутиль горловиною вниз



4. Встановіть бутиль зверху на кулер суворо вертикально



5. Тримайте кран в положенні нажиму допоки не потече вода



6. Увімкніть кулер в мережу

Мал. 2. Установка бутілі та підключення

Перед першим використанням рекомендується злити по 500 мл води через кожен кран. Якщо кабель електроживлення (мал. 1–10) і вимикач нагріву (мал. 1–3) були включені, коли система ще не заповнилася водою повністю, спрацює термозахист, який зможе відключити тільки фахівець сервісного центру.

Коли Ви переконалися, що вода з крану гарячої води (мал. 1–6) йде безперервним потоком, встановіть вимикачі нагрівання та охолодження (мал. 1–3) в положення **I**.

Дочекайтеся завершення процесів нагрівання та охолодження.

Заміна бутілі

Обов'язково стежте за кількістю води в бутлі. Коли вода в бутлі повністю закінчиться:

- 1.** Відразу встановіть вимикачі нагрівання та охолодження (мал. 1–3) в положення **O**.
- 2.** Зніміть порожню пляшку.
- 3.** Дотримуйтесь крок за кроком мал. 2 (1–5).
- 4.** Переконавшись, що вода з крану гарячої води (мал. 1–6) йде безперервним потоком, встановіть вимикачі нагрівання та охолодження (мал. 1–3) в положення **I**.

Відключення і включення нагріву і охолодження при заміні бутлі здійснюється виключно за допомогою вимикачів нагрівання та охолодження, а не мережевим кабелем. Після короточасного відключення апарату від мережі електроживлення повторне включення допускається через 2–3 хвилини.

Догляд за апаратом

Небезпека ураження електричним струмом!

Перед чищенням, декальцинацією, дезінфекцією апарату необхідно від'єднати кабель електроживлення апарату від розетки. Ніколи не занурюйте апарат у воду. Не користуйтеся паровими очисниками для проведення чистки апарату. Ніколи не використовуйте для чищення апарату абразивні засоби для чищення, а також засоби для чищення, що містять активні розчинники (наприклад: бензин, газ, ацетон).

Щоб уникнути можливої присутності стороннього запаху і присмаку в воді, настійно рекомендуємо проводити дезінфекцію апарату (промивання розчином лимонної кислоти (100 гр на 5 літрів води) або іншими спец. засобами) перед першим його використанню або при першому включенні після тривалої перерви. Рекомендації по самостійній дезінфекції (санітарній обробці) дивіться у відповідному розділі даної інструкції. Декальцинацію і дезінфекцію апарату необхідно проводити не рідше, ніж один раз в 3 місяці.

Чистка корпусу апарату

1. Вимкніть апарат від електромережі.
2. Протріть корпус апарату м'якою вологою матерією.
3. Зніміть змінні деталі (мал. 1–1, 1–7) з апарату і ретельно промийте їх з невеликою кількістю миючого розчину, призначеного для миття посуду. Ніколи не мийте змінні деталі апарату будь-яким іншим способом, окрім як вручну.

Декальцинація і дезінфекція внутрішніх частин апарату

1. Вимкніть апарат від електромережі.
2. Вийміть порожню пляшку з бутілеприймача апарату.
3. Візьміть ємність для води і злийте через кран холодної води воду. Переконайтеся, що гаряча вода в апараті охолочила і тільки після цього злийте гарячу воду через кран гарячої води.
4. Залишки води в системі необхідно злити, відкривши пробку отвору для зливу води, розташованого на задній стінці апарату (мал. 1–11), після чого закрити отвір.

5. Для очищення внутрішніх частин апарату використовуйте спеціальні засоби для чищення кулерів відповідно до інструкції до їх застосування. Рекомендації по використанню тих чи інших засобів можна отримати за телефонами «гарячої лінії» організації імпортера бренду «abcgood» (вказані в даній інструкції в розділі «Умови гарантії») або на сайтах виробника www.abcgoods.com.ua.
6. Промийте апарат чистою водою: необхідно залити в систему близько 4 літрів чистої води, потім злити через краники гарячої (мал. 1–6) і холодної води (мал. 1–5) і отвір для зливу (мал. 1–11). При необхідності повторіть процедуру.
3. Злийте воду з крану холодної води.
4. Переконайтеся, що гаряча вода в апараті охолола і тільки після цього злийте гарячу воду через кран гарячої води.
5. Залишки води в системі необхідно злити, відкривши пробку отвору для зливу води, розташованого на задній стінці апарату (мал. 1–11).

Транспортування апарату здійснювати відповідно до маркування на коробці!

Транспортування, умови експлуатації, зберігання

Захист від замерзання

Щоб уникнути пошкоджень апарату, викликаних замерзанням в холодну пору року при його транспортуванні і зберіганні в неопалюваному приміщенні необхідно повністю злити воду із системи апарату:

1. Встановіть вимикачі нагрівання та охолодження в положення **0**.
2. Витягніть штекер мережевого кабелю з розетки.

Самостійне усунення дрібних несправностей

Якщо апарат функціонує неправильно або не працює взагалі, перевірте наступні моменти, перш ніж звертатися в сервісний центр:

Несправність	Можлива причина	Як можна усунути
Не тече вода з кранів	<ul style="list-style-type: none"> ✓ Закінчилась вода в бутилі ✓ Не повністю вилучена гігієнічна наклейка з пробки бутилі ✓ В системі утворилася повітряна пробка 	<ul style="list-style-type: none"> ✓ Негайно вимкніть нагрів і охолодження апарату, замініть бутиль, після повного заповнення системи водою, включіть нагрівання та охолодження апарату ✓ Видаліть з пробки гігієнічні наклейки повністю ✓ Утримуючи клавішу подачі гарячої води, злегка покачайте бутиль
Апарат не нагріває і / або не охолоджує воду	<ul style="list-style-type: none"> ✓ Занадто інтенсивне використання апарату, внаслідок чого вода не встигає нагріватися/охолоджуватися ✓ Апарат не підключений до електромережі ✓ Вимикач нагріву/охолодження (мал. 1–3) знаходяться в положенні ○ ✓ Після включення нагріву/охолодження пройшло мало часу (індикатори нагріву/охолодження горять) 	<ul style="list-style-type: none"> ✓ Кілька хвилин не користуйтеся апаратом, дочекайтеся поки індикатор нагріву і охолодження (мал. 1–4) згасне ✓ Підключіть апарат до електромережі ✓ Встановіть вимикач нагріву/охолодження в положення ■ ✓ Кілька хвилин не користуйтеся апаратом, дочекайтеся поки індикатор нагріву і охолодження (мал. 1–4) згасне
Протікання води	<ul style="list-style-type: none"> ✓ Порушена герметичність, бутиль має мікротріщини ✓ В отворі для зливу (мал. 1–11) відсутня пробка 	<ul style="list-style-type: none"> ✓ Замініти бутиль ✓ Вставте пробку в отвір для зливу води

Технічні характеристики

Електроживлення: 220 В, ~50 Гц	Температура і продуктивність нагрівання: ≤90 °С, 5 л/г
Потужність нагріву: 420 Вт	Температура і продуктивність охолодження: ≤10 °С, 2 л/г
Потужність охолодження: 85 Вт	Температура навколишнього середовища: 18–38 °С, ST
Тип охолодження, холодоагент: Компресорний, R134A	Клас енергетичної ефективності охолодження: Клас А
	Клас енергетичної ефективності нагріву: Клас В

Гарантійний термін – 1 рік (12 місяців)

Термін служби – 5 років (60 місяців)

Утилізація

Утилізуйте упаковку відповідно до вимог охорони навколишнього середовища. Електричні і електронні пристрої не повинні утилізуватися разом зі звичайними побутовими відходами. Після закінчення терміну служби викидайте апарат через спеціальні пункти прийому, зазначені урядом або місцевими органами влади. Утилізація старого пристрою допоможе запобігти потенційно

шкідливому впливу на навколишнє середовище і здоров'я людини. Коштовне каміння, дорогоцінні метали (золото, срібло, платина, металоплатинова група), а також сплави дорогоцінних металів у цьому виробі відсутні.

Для отримання більш докладної інформації про порядок утилізації побутової техніки та упаковки зверніться на «гарячу лінію» виробника.

Умови гарантії

Гарантія виробника надається на придбаний Вами апарат, до якого при покупці був виданий Гарантійний талон відповідно до чинного законодавства країни, в якій проведено на покупку даного апарату.

Дана гарантія поширюється виключно на пошкодження, викликані виробничим браком або дефектом матеріалу, виявлені протягом гарантійного терміну. Виробник ремонтує виріб, але не несе відповідальності щодо випадкових або непрямих збитків, пов'язаних з несправністю. Єдиним зобов'язанням виробника по даній гарантії є ремонт апарату, на який поширюються умови даної гарантії, згідно з чинним законодавством.

Увага! Важлива інформація для споживачів: перед першим використанням апарату уважно ознайомтеся з доданою інструкцією по експлуатації.

Використання апарату в цілях або в умовах, відмінних від зазначених в інструкції, є порушенням правил належної експлуатації апарату.

Гарантія не поширюється на появу звичайних для приладу шумів і вібрацій: звук роботи охолоджувальних та нагрівальних вузлів системи апарату, звук переливання води, на появу конденсату на поверхнях.

Гарантія не включає обслуговування по догляду, рекомендоване в інструкції.

Звертаємо особливу увагу, що використання води з підвищеним вмістом фтору, призводить до окислення внутрішніх деталей апарату (бак нагріву, трубки та ін.).

Виробник не несе відповідальності за недоліки в апараті, якщо сервісною службою буде виявлено хоча б один з наступних пунктів:

1. Пошкодження викликано механічним, електричним або тепловим впливом.
2. Перегрів Тену та / або включення термозахисту внаслідок експлуатації апарату без води при включеному положенні перемикача нагріву – I.
3. Пошкодження виникло після передачі апарату споживачеві внаслідок:
 - недбалого поводження з апаратом, порушення ним правил користування, транспортування, зберігання;
 - дій третіх осіб;
 - дій непереборної сили (пожежі, природної катастрофи тощо);
 - попадання сторонніх предметів (комах, гризунів, побутового сміття тощо) і / або сторонніх рідин;
 - порушення технічних вимог, в тому числі нестабільності параметрів електромережі, згідно застосованого законодавства країни;
 - вібрації, неправильної вентиляції, використання підвищеного або неправильного живлення або вхідної напруги, опромінення, електростатичних розрядів, включаючи розряд блискавки.
4. Виявлено несанкціонований розбір або ремонт апарату.

5. Відсутність документів, що підтверджують факт і дату покупки апарату, а також доказів, що підтверджують право споживача на гарантійний ремонт.
6. Невідповідність серійного номера апарату номеру, вказаному в гарантійному талоні, а також сліди фальсифікації серійного номера, або його відсутність.
7. Пошкодження виникло внаслідок використання апарату з аксесуарами і бутлями, тип, стан і стандарт яких не відповідає рекомендаціям виробника апарату.
8. Виявлено наявність твердих відкладень солей жорсткості (накипу) в нагрівальному баку та інших вузлах і деталях апарату.
9. Пошкодження деталей, ймовірність експлуатування яких істотно вище звичайної за характером їх використання, а також пошкодження скляних і переміщуваних вручну пластикових деталей.

Гарантія не поширюється на компоненти, які вимагають періодичної заміни протягом терміну служби апарату (запобіжники, лампи, світлодіоди і т.п.).

Увага! Вентилятори і інші пристрої охолодження, схильні до механічного зносу, впливу пилу і вологи, можуть бути замінені протягом 14 днів з дня покупки, за умови наявності заводського дефекту (для апаратів з термоелектричної (електронної) системою охолодження).

Дотримання рекомендацій і вказівок, що містяться в інструкції з експлуатації (правилах користування), допоможе уникнути проблем в експлуатації апарату і його обслуговуванні.

Вирішення питання про доцільність ремонту вузлів апарату, що вийшли з ладу або їх заміни, залишається за службами сервісу. Сервісний центр має право замінити дефектні деталі апарату новими або відновленими. Всі замінені деталі стають власністю сервісного центру.

Аналогічний товар на час ремонту не надається. Ремонт проводиться в термін не більше 45 днів.

Апарат приймається на гарантійний ремонт тільки в чистому вигляді (очищеним від пилу, побутових забруднень) і при відсутності води в системі.

Якщо випадок не буде визнаний гарантійним, то всі витрати з пересилання, доставки, навантаження, перевірки якості, ремонту, вартості використаних для ремонту запчастин і зберігання апарату оплачує Покупець.

Крім зазначених вище гарантій фірма-виробник не надає будь-яких інших гарантій (явних чи неявних, встановлених законом і т.д.) щодо якості, продуктивності, точності, надійності, придатності для конкретного застосування і т.д.

Ця гарантія не обмежує Ваших законних прав, включаючи права, які не підлягають виключенню чи обмеженню, і права щодо сторони, у якої Ви придбали апарат.

Рекомендуємо Вам користуватися послугами тільки авторизованих сервісних центрів.

Для підтвердження дати купівлі приладу під час гарантійного ремонту або пред'явленні інших, передбачених законом, вимог переконливо просимо зберігати документи про купівлю (чек, квитанцію, документи, що підтверджують дату і місце покупки), а також акти АСЦ, що містять інформацію про проведені ремонти.

Авторизовані сервісні центри abcgood

Україна: 0-800-7-555-36 (дзвінок безкоштовний), service@abcgoods.com.ua
Молдова: +373 (69) 777613, (22) 555021, office@apabuna.md

Адреси та телефони сервісних центрів можуть змінюватися без попереднього повідомлення покупців. Контактну інформацію про сервісні центри у Вашому регіоні Ви можете уточнити за вищевказаними телефонами «гарячої лінії».

Інформація для користувачів продукції abcgood

Виробник: ХОТФРОСТ ЛІМІТЕД, Флат А, 8/Ф, Кінгсвелл Комерціал Тауер, 171 Локхарт Роад, Ван Чай, Гонконг.

Імпортер на території України, який уповноважений на прийняття претензій:

Україна: ТОВ «ЕКОТРОНІК УКРАЇНА», 65062, м. Одеса, вул. Сонячна, буд. 5, оф. 607, тел. 0-800-7-555-37 (дзвінок безкоштовний), +38 (044) 333-49-01, www.abcgoods.com.ua, info@abcgoods.com.ua

Молдова: +373 (69) 777613, (22) 555021, office@apabuna.md

ГАРАНТІЙНИЙ ТАЛОН

Відмітка про продаж апарату **abcgood**
(заповнюється організацією-продавцем)

Модель

V170

Серійний номер *

Назва фірми-продавця

Дата купівлі *

М.П.

Печатка/штамп фірми-продавця

* пункт заповнюється в тому випадку, якщо ці дані не містяться в документах про купівлю виробу (касовий чек, товарна накладна). Серійний номер апарата (S/N) складається з 16 цифр і розташований на задній частині виробу і на товарній упаковці. Приклад, V1700000A0020001, де

1. V – тип підлоговий
2. 1700000 – заводський код продукту
3. A002 – номер партії
4. 0001 – номер продукту в партії

Претензій до зовнішнього вигляду і комплектності не маю. Апарат отриманий в справному стані. З правилами і умовами гарантії, порядком повернення і основними споживчими властивостями ознайомлений (а) і згоден (-на).

Підпис покупця _____