

abc

RU

Аппарат для нагрева воды **abc**

Инструкция по эксплуатации

Модель: D270F



Благодарим Вас за покупку аппарата **abc**

Пожалуйста, внимательно полностью прочитайте данную инструкцию, так как в ней содержатся инструкции по безопасной установке, эксплуатации и обслуживанию аппарата.

Соблюдайте ее и сохраните для дальнейшего использования.



Сертификат соответствия № TC RU C-НК.ЛД04.В.00637
(Серия RU № 0725828); выдан органом по сертификации
ООО «ТЕХНОПРОМ», срок действия с 02.08.2018 по 30.07.2021.

Указания по безопасности

Внимание! Не включайте аппарат в сеть без воды!

Этот аппарат предназначен для домашнего использования в объеме, характерном для домашнего хозяйства. Домашнее использование подразумевает также использование на кухнях для персонала магазинов, офисов, а также для использования гостями небольших гостиниц, пансионатов и аналогичных мест пребывания. Использование аппарата в целях и объемах, отличных от вышеуказанных, является нарушением правил надлежащей эксплуатации аппарата.

Не допускается использование прибора лицами (в том числе детьми до 8 лет включительно) с пониженным уровнем физического, психического или умственного развития или не обладающими достаточным опытом и знаниями, за исключением случаев, в которых пользование аппаратом производится под присмотром лица, ответственного за их безопасность, или после соответствующего инструктажа.

Опасность отравления!

Не заливайте в аппарат воду, микробиология и минеральный состав которой не известны, а также воду, содержащую углекислый газ. Ни в коем случае не пейте жидкость для удаления накипи и бактерий.

Эксплуатация прибора допускается только во внутренних помещениях при температуре 18 °C – 38 °C на высоте не выше 1200 м над уровнем моря.

Данный аппарат следует подключать и эксплуатировать только с учетом

данных, приведенных на заводской фирменной табличке, расположенной на задней стенке аппарата. Аппаратом можно пользоваться только в случае, если он сам и его кабель электропитания не имеют повреждений. Никогда не ставьте тяжелые предметы на кабель электропитания. Никогда не погружайте в воду аппарат или кабель электропитания.

Электробезопасность эксплуатации аппарата гарантируется только в случае подключения оборудования к системе электропитания с заземлением.

В случае неисправности аппарата немедленно выньте вилку из розетки.

Отключайте аппарат от сети во время его обслуживания (чистки). Во избежание замыкания электропроводки не следует использовать удлинители, переходники, а также самостоятельно модифицировать штепсельную вилку.

Во избежание возникновения опасной ситуации ремонт аппарата должен выполняться только персоналом сервисной службы.

Не оставляйте аппарат включенным без присмотра, для его полного отключения от электропитания выньте вилку кабеля питания из розетки.

Вода, температура которой выше +55 °C, может вызвать термический ожог, не подставляйте руки и другие части тела под кран аппарата.

Держите источники открытого огня вдали от аппарата.

Содержание

Общие сведения	4
Краны подачи воды	5
Выключатель нагрева.....	5
Панель индикации.....	5
Установка аппарата и подготовка к включению	5
Замена бутылки	6
Уход за аппаратом	7
Опасность поражения электрическим током!	7
Чистка корпуса аппарата.....	7
Декальцинация и дезинфекция внутренних частей аппарата.....	7
Транспортировка, условия эксплуатации, хранения Защита от замерзания	8
Самостоятельное устранение мелких неполадок	9
Технические характеристики	10
Утилизация	10
Условия гарантии	11
ГАРАНТИЙНЫЙ ТАЛОН	28

Общие сведения

Данный аппарат предназначен для нагрева и охлаждения питьевой бутилированной воды, расфасованной в поликарбонатные бутылки объемом 10–19 литров.

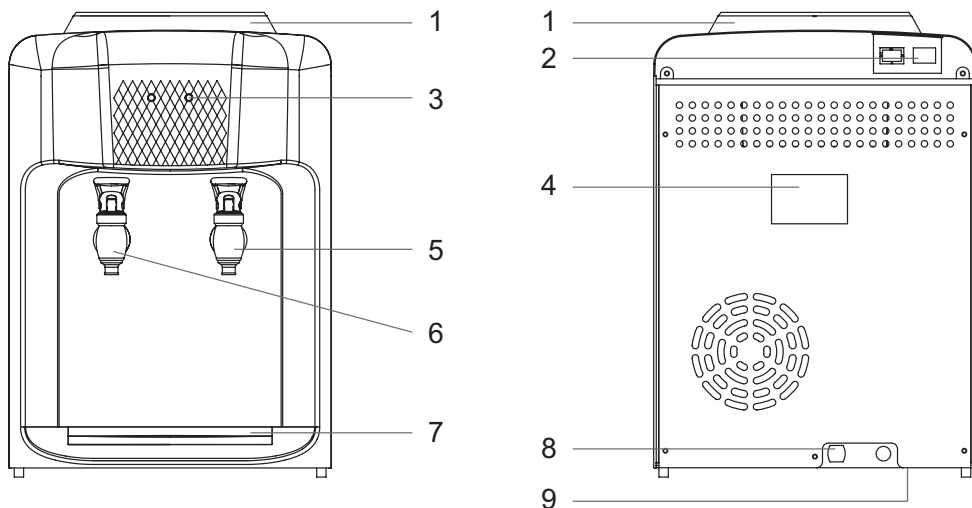


Рис. 1. Схема аппарата D270F

1. Бутылеприемник
2. Выключатель нагрева (красный)
3. Панель индикация
4. Табличка технических характеристик
5. Краник подачи воды комнатной температуры
6. Краник подачи горячей воды (красный)
7. Лоток каплесборника
8. Кабель электропитания
9. Отверстие для слива горячей воды

Краны подачи воды (рис. 1–5, 1–6)

Для того чтобы налить горячую воду, нажмите на кран подачи горячей воды (рис. 1–6). Для того, чтобы налить воду комнатной температуры нажмите на кран подачи воды комнатной температуры (рис. 1–5). В силу технических особенностей кранов допустимо подкапывание воды в объеме 5–10 мл, после каждого использования аппарата, капли стекают в лоток каплесборника (рис. 1–7).

Выключатель нагрева (рис. 1–2)

Для включения (**ON**) / отключения (**OFF**) опции нагрева переключите тумблер в соответствующее положение. Не включайте данную опцию, когда аппарат не заполнен водой.

Панель индикации (рис. 1–3)

Горящий индикатор нагрева (рис. 1–3) свидетельствует о том, что в данный момент аппарат производит нагрев горячей воды. Наливайте горячую воду только тогда, когда данный индикатор погаснет.

Установка аппарата и подготовка к включению

- Освободите аппарат от упаковки.
- Убедитесь в том, что параметры электросети соответствуют параметрам, указанным на фирменной табличке, расположенной на задней стенке аппарата.
- Аппарат следует устанавливать на ровной, прочной поверхности, расстояние между стеной и аппаратом должно быть не менее 15 см. Не устанавливайте аппарат вблизи нагревательных и отопительных приборов. Защищайте аппарат от прямого попадания солнечных лучей. Не размещайте аппарат в сыром помещении.
- Во избежание порчи имущества и замыкания проводки электросети, в случае разгерметизации и течи бутылки, не рекомендуется ставить аппарат рядом с дорогой мебелью и бытовыми электроприборами.
- После хранения аппарата в холодном помещении или после транспортировки при температуре ниже 0 °С, перед подключением к электросети необходимо оставить аппарат на 2–3 часа при комнатной температуре распарованным.
- Далее пошагово следуйте инструкции на рис. 2 (1–6).



1. Протрите бутылку перед установкой



2. Снимите защитный ярлык с пробки



3. Поверните бутылку горлышком вниз



4. Установите бутылку сверху на кулер строго вертикально



5. Держите кран нажатым, пока не потечет вода



6. Включите кулер в сеть

Рис. 2. Установка бутылки и подключение

Перед первым использованием рекомендуется слить по 500 мл воды через каждый кран. Если кабель электропитания (рис. 1–8) и выключатель нагрева (рис. 1–2) были включены, когда система еще не заполнилась водой полностью, сработает термозащита, которую сможет отключить только специалист сервисного центра.

Когда Вы убедитесь, что вода из крана горячей воды (рис. 1–6) идет непрерывной струей, установите выключатель нагрева (рис. 1–2) в положение I.

Дождитесь завершения процесса нагрева.

Замена бутылки

Обязательно следите за количеством воды в бутылки. Когда вода в бутылки полностью закончится:

1. Сразу установите выключатель нагрева (рис. 1–2) в положение O.
2. Снимите пустую бутылку.
3. Следуйте пошагово рис. 2 (1–5).
4. Убедившись, что вода из крана горячей воды (рис. 1–6) идет непрерывной струей, установите выключатель нагрева (рис. 1–2) в положение I.

Отключение и включение нагрева при замене бутылки осуществляется исключительно с помощью выключателя нагрева, а не кабелем электропитания. После кратковременного отключения аппарата от сети электропитания повторное включение допускается через 2–3 минуты.

Уход за аппаратом

Опасность поражения электрическим током!

Перед чисткой, декальцинацией, дезинфекцией аппарата необходимо отсоединить кабель электропитания аппарата от розетки. Никогда не погружайте аппарат в воду. Не пользуйтесь паровыми очистителями для проведения чистки аппарата. Никогда не используйте для чистки аппарата абразивные чистящие вещества, а также чистящие вещества, содержащие активные растворители (например: бензин, керосин, ацетон).

Чтобы избежать возможного присутствия постороннего запаха и привкуса в воде, настоятельно рекомендуем проводить дезинфекцию аппарата (промывку раствором лимонной кислоты (100 гр на 5 литров воды) или другими спец. средствами) перед первым его использованием или при первом включении после длительного перерыва. Рекомендации по самостоятельной дезинфекции (санитарной обработке) смотрите в соответствующем разделе данной инструкции. Декальцинацию и дезинфекцию аппарата необходимо проводить не реже, чем один раз в 3 месяца.

Чистка корпуса аппарата

1. Отключите аппарат от электросети.
2. Протрите корпус аппарата мягкой влажной материей.
3. Снимите съёмные детали (рис. 1–1, 1–7) с аппарата и тщательно промойте их с небольшим количеством моющего раствора, предназначенного для мытья посуды. Никогда не мойте съёмные детали аппарата каким-либо иным способом, кроме как вручную.

Декальцинация и дезинфекция внутренних частей аппарата

1. Отключите аппарат от электросети.
2. Извлеките пустую бутылку из бутылеприёмника аппарата.
3. Возьмите емкость для воды и слейте воду через краник холодной воды. Убедитесь, что горячая вода в аппарате остыла и только после этого слейте горячую воду через краник горячей воды.
4. Остатки воды в системе необходимо слить, открыв пробку отверстия для слива воды, расположенного на задней стенке аппарата (рис. 1–9), после чего закрыть отверстие.

5. Для очистки внутренних частей аппарата используйте специальные средства для чистки кулеров в соответствии с инструкцией к их применению. Рекомендации по использованию тех или иных средств можно получить по телефонам «горячей линии» организации импортёра бренда «abc» (указаны в данной инструкции в разделе «Условия гарантии») или на сайтах производителя www.abcgoods.ru, www.abcgoods.com.ua.
6. Промойте аппарат чистой водой: необходимо залить в систему около 4 литров чистой воды, затем слить через краник горячей воды (рис. 1–6), краник воды комнатной температуры (рис. 1–5) и отверстие для слива (рис. 1–9). При необходимости повторите процедуру.
4. Убедитесь, что горячая вода в аппарате остыла и только после этого слейте горячую воду через краник горячей воды.
5. Остатки воды в системе необходимо слить, открыв пробку отверстия для слива воды, расположенного на задней стенке аппарата (рис. 1–9).

Транспортировку аппарата осуществлять в соответствии с маркировкой на коробке!

Транспортировка, условия эксплуатации, хранения

Защита от замерзания

Во избежание повреждений аппарата, вызванных замерзанием в холодное время года при его транспортировке и хранении в неотапливаемом помещении необходимо полностью слить воду из системы аппарата:

1. Установите выключатель нагрева в положение **0**.
2. Извлеките вилку сетевого кабеля из розетки.
3. Слейте воду из краника холодной воды.

Самостоятельное устранение мелких неполадок

Если аппарат функционирует неправильно или не работает вообще, проверьте следующие моменты, прежде чем обращаться в сервисный центр:

Неполадка	Возможная причина	Как можно устранить
Не течет вода из краников	<ul style="list-style-type: none"> ✓ Закончилась вода в бутылки ✓ Не полностью удалена гигиеническая наклейка с пробки бутылки ✓ В системе образовалась воздушная пробка 	<ul style="list-style-type: none"> ✓ Незамедлительно отключите нагрев аппарата, замените бутылку, после полного заполнения системы водой, включите нагрев аппарата ✓ Удалите с пробки гигиенические наклейки полностью ✓ Слегка покачайте бутылку и нажимайте на краник горячей воды несколько раз
Аппарат не нагревает воду	<ul style="list-style-type: none"> ✓ Слишком интенсивное использование аппарата, вследствие чего вода не успевает нагреваться ✓ Аппарат не подключен к электросети ✓ Выключатель нагрева (рис. 1–2) находится в положении 0 ✓ После включения нагрева прошло мало времени (индикатор нагрева горит) 	<ul style="list-style-type: none"> ✓ Несколько минут не пользуйтесь аппаратом, дождитесь пока индикатор нагрева (рис. 1–3) погаснет ✓ Подключите аппарат к электросети ✓ Установите выключатель нагрева в положение I ✓ Несколько минут не пользуйтесь аппаратом, дождитесь пока индикатор нагрева (рис. 1–3) погаснет
Протечка воды	<ul style="list-style-type: none"> ✓ Нарушена герметичность, бутылка имеет микротрещины ✓ В отверстии для слива (рис. 1–9) отсутствует пробка 	<ul style="list-style-type: none"> ✓ Замените бутылку ✓ Вставьте пробку в отверстие для слива воды

Технические характеристики

Электропитание: 220 В, ~50 Гц	Температура окружающей среды: 18–38 °С, ST
Мощность нагрева: 420 Вт	Класс энергетической эффективности нагрева: Класс В
Температура и производительность нагрева: ≤90 °С, 5 л/ч	

Гарантийный срок – 1 год (12 месяцев)

Срок службы – 5 лет (60 месяцев)

Утилизация

Утилизируйте упаковку в соответствии с требованиями охраны окружающей среды. Электрические и электронные устройства не должны утилизироваться вместе с бытовым мусором. По окончании срока службы утилизируйте аппарат через специальные пункты приема, указанные правительством или местными органами власти. Правильная утилизация старого оборудования поможет предотвратить потенциально вредное воздействие

на окружающую среду и здоровье человека. Драгоценные камни, драгоценные металлы (золото, серебро, платина, металлоплатиновая группа), а также сплавы драгоценных металлов в данном изделии отсутствуют.

Для получения более подробной информации о порядке утилизации бытовой техники и упаковки обратитесь на горячую линию производителя.

Условия гарантии

Гарантия изготовителя предоставляется на приобретенный Вами аппарат, к которому при покупке был выдан Гарантийный талон в соответствии с действующим законодательством страны, в которой произведена покупка данного аппарата.

Данная гарантия распространяется исключительно на повреждения, вызванные производственным браком или дефектом материала, выявленные в течение гарантийного срока. Производитель ремонтирует изделие, но не несет ответственности в отношении случайных или косвенных убытков, связанных с неисправностью. Единственным обязательством производителя по настоящей гарантии является ремонт аппарата, на который распространяются условия настоящей гарантии, согласно действующему законодательству.

Внимание! Важная информация для потребителей: перед первым использованием аппарата внимательно ознакомьтесь с прилагаемой инструкцией по эксплуатации.

Использование аппарата в целях или в условиях, отличных от указанных в инструкции, являются нарушением правил надлежащей эксплуатации аппарата.

Гарантия не распространяется на появление обычных для прибора шумов и вибраций: звук работы охлаждающих и нагревательных узлов системы аппарата, звук переливающейся воды, на появление конденсата на поверхностях.

Гарантия не включает обслуживание по уходу, рекомендованное в инструкции.

Обращаем особое внимание, что использование воды с повышенным содержанием фтора, приводит к окислению внутренних деталей аппарата (бак нагрева, трубки и пр.).

Изготовитель не несет ответственности за недостатки в аппарате, если сервисной службой будет выявлен хотя бы один из следующих пунктов:

1. Повреждение вызвано механическим, электрическим или тепловым воздействием.
2. Перегрев ТЭНа и/или включение термозащиты вследствие эксплуатации аппарата без воды при включенном положении переключателя нагрева – I.
3. Повреждение возникло после передачи аппарата потребителю вследствие:
 - небрежного обращения с аппаратом, нарушения правил пользования, транспортировки, хранения;
 - действий третьих лиц;
 - действий непреодолимой силы (пожара, природной катастрофы и т.п.);
 - попадания инородных предметов (насекомых, грызунов, бытового мусора и т.п.) и/или инородных жидкостей;
 - нарушения технических требований, в том числе нестабильности параметров электросети, согласно применяемого законодательства страны;
 - вибрации, неправильной вентиляции, использования повышенного или неправильного питания или входного напряжения, облучения, электростатических разрядов, включая разряд молнии.

4. Выявлены несанкционированные вскрытие или ремонт аппарата.
5. Отсутствие документов, подтверждающих факт и дату покупки аппарата, а также доказательств, подтверждающих право потребителя на гарантийный ремонт.
6. Несоответствие серийного номера аппарата номеру, указанному в гарантийном талоне, а также следы фальсификации серийного номера, или его отсутствие.
7. Повреждение возникло вследствие использования аппарата с аксессуарами и бутылками, тип, состояние и стандарт которых не соответствует рекомендациям изготовителя аппарата.
8. Обнаружено наличие твердых отложений солей жесткости (накипи) в нагревательном баке и иных узлах и деталях аппарата.
9. Повреждение деталей, вероятность эксплуатирования которых существенно выше обычной по характеру их использования, а также повреждение стеклянных и перемещаемых вручную пластиковых деталей.

Гарантия не распространяется на компоненты, которые требуют периодической замены в течение срока службы аппарата (предохранители, лампы, светодиоды и т.п.).

Внимание!

Соблюдение рекомендаций и указаний, содержащихся в инструкции по эксплуатации (правилах пользования), поможет избежать проблем в эксплуатации аппарата и его обслуживании.

Решение вопроса о целесообразности ремонта, вышедших из строя узлов аппарата или их замены, остается за службами сервиса. Сервисный центр вправе заменить дефектные детали аппарата новыми или восстановленными. Все замененные детали становятся собственностью сервисного центра.

Аналогичный товар на время ремонта не предоставляется. Ремонт производится в срок не более 45 дней.

Аппарат принимается на гарантийный ремонт только в чистом виде (очищенным от пыли, бытовых загрязнений) и при отсутствии воды в системе.

Если случай не будет признан гарантийным, то все расходы по пересылке, доставке, погрузке, проверке качества, ремонту, стоимости использованных для ремонта запчастей и хранению аппарата оплачивает Покупатель.

Помимо указанных выше гарантий фирма-изготовитель не предоставляет каких-либо иных гарантий (явных или подразумеваемых, установленных законом и т.д.) в отношении качества, производительности, точности, надежности, пригодности для конкретного применения и т.д.

Настоящая гарантия не ущемляет Ваших законных прав, включая права, не подлежащие исключению или ограничению, и права в отношении стороны, у которой Вы приобрели аппарат.

Рекомендуем Вам пользоваться услугами только авторизованных сервисных центров.

Для подтверждения даты покупки прибора при гарантийном ремонте или предъявлении иных, предусмотренных законом, требований убедительно просим сохранять документы о покупке (чек, квитанцию, документы, подтверждающие дату и место покупки), а также акты АСЦ, содержащие информацию о проведенных ремонтах.

Авторизованные сервисные центры abc

Россия: 8-800-775-68-76 (звонок бесплатный), service@abcgoods.ru

Украина: 0-800-7-555-36 (звонок бесплатный), service@abcgoods.com.ua

Молдова: +373 (69) 777613, (22) 555021, office@apabuna.md

Адреса и телефоны сервисных центров могут изменяться без предварительного уведомления покупателей. Контактную информацию о сервисных центрах в Вашем регионе Вы можете уточнить по вышеуказанным телефонам горячей линии.

Информация для пользователей продукции abc

Изготовитель / Поставщик: ХОТФРОСТ ЛИМИТЕД, Флат А, 8/Ф, Кингсвэлл Коммерсиал Тауэр, 171 Локхарт Роад, Ван Чай, Гонконг.

Импортер на территории РФ и ТС, который уполномочен на принятие претензий:

Россия: ООО «ТД ХотФрост», 141009, Московская обл., г. Мытищи, Олимпийский проспект, стр. 10, оф. 1305, тел.: 8-800-775-68-76, www.abcgoods.ru, info@abcgoods.ru

Импортер на территории Украины, который уполномочен на принятие претензий:

Украина: ООО «ЭКОТРОНИК УКРАИНА», 65062, г. Одесса, ул. Солнечная, д. 5, оф. 607, тел. 0-800-7-555-37 (звонок бесплатный), +38(044)333-49-01, www.abcgoods.com.ua, info@abcgoods.com.ua

Молдова: +373 (69) 777613, (22) 555021, office@apabuna.md



UA

Апарат для нагрівання води **abc**

Інструкція з експлуатації

Модель: D270F



Дякуємо Вам за покупку апарату **abc**

Будь ласка, уважно повністю прочитайте цю інструкцію, так як в ній містяться інструкції з безпечної установки, експлуатації та обслуговування апарату. Дотримуйтесь її і збережіть для подальшого використання.

Правила техніки безпеки

Увага! Не вмикайте апарат в мережу без води!

Цей апарат призначений для домашнього використання в обсязі, характерному для домашнього господарства. Домашнє використання має на увазі також використання на кухнях для персоналу магазинів, офісів, а також для використання гостями невеликих готелів, пансіонатів і аналогічних місць перебування. Використання апарату в цілях і обсягах, відмінних від вищевказаних, є порушенням правил належної експлуатації апарату.

Не допускається користування приладом особами (в тому числі дітьми до 8 років включно) зі зниженим рівнем фізичного, психічного або розумового розвитку чи що не володіють достатнім досвідом і знаннями, за винятком випадків, в яких користування апаратом проводиться під наглядом особи, відповідальної за їх безпеку, або після відповідного інструктажу.

Небезпека отруєння!

Не застосовуйте в апарат воду, мікробіологія і мінеральний склад якої не відомі, а також воду, що містить вуглекислий газ. Ні в якому разі не пийте рідину для видалення накипу і бактерій.

Користування приладом допускається тільки у внутрішніх приміщеннях при температурі 18–38 °C на висоті не вище 1200 м над рівнем моря.

Даний апарат слід підключати та експлуатувати тільки з урахуванням даних, наведених на заводський

табличці з технічними даними, розташованій на задній стінці апарату. Апаратом можна користуватися тільки в разі, якщо він сам і його кабель електроживлення не мають пошкоджень. Ніколи не ставте важкі предмети на кабель електроживлення. Ніколи не занурюйте в воду апарат або кабель електроживлення.

Електробезпека експлуатації апарату гарантується тільки в разі підключення обладнання до системи електроживлення із заземленням.

У випадку несправності приладу негайно вимкніть з розетки.

Вимикайте апарат від мережі під час його обслуговування (чищення). Щоб уникнути замикання електропроводки не слід використовувати подовжувачі, перехідники, а також самостійно модифікувати штепсель.

Щоб уникнути виникнення небезпечної ситуації ремонт апарату повинен виконуватися тільки персоналом сервісної служби.

Не залишайте апарат включеним без нагляду, для його повного відключення від електроживлення вийміть вилку кабелю живлення з розетки.

Вода, температура якої вище +55 °C, може викликати термічний опік, не підставляйте руки і інші частини тіла під кран апарату.

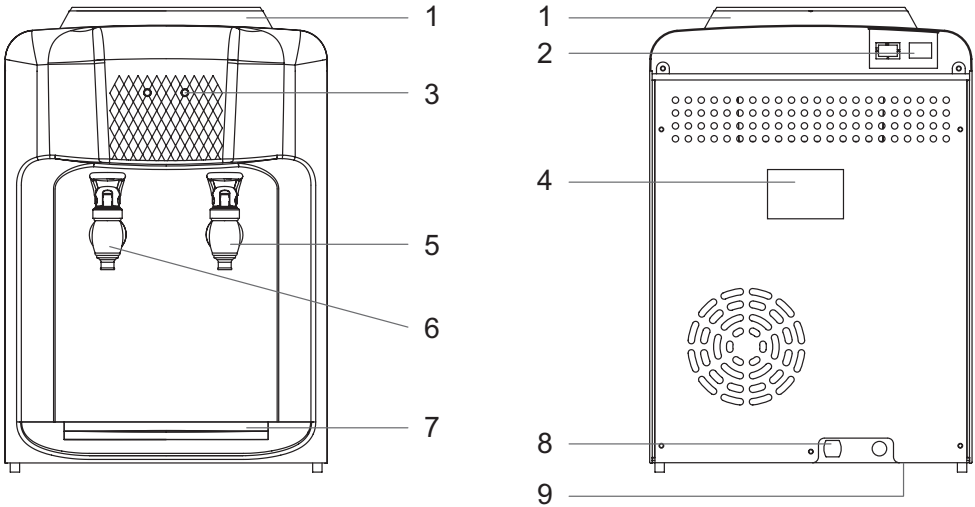
Тримайте джерела відкритого вогню подалі від апарату.

Зміст

Загальні відомості	18
Крани подачі води	19
Вимикач нагрівання.....	19
Панель індикації	19
Розміщення апарату і підготовка до включення	19
Заміна бутилі	20
Догляд за апаратом	21
Небезпека ураження електричним струмом!	21
Чистка корпусу апарату	21
Декальцинація і дезінфекція внутрішніх частин апарату	21
Транспортування, умови експлуатації, зберігання Захист від замерзання	22
Самостійне усунення дрібних неполадок	23
Технічні характеристики	24
Утилізація	24
Умови гарантії	25
ГАРАНТІЙНИЙ ТАЛОН	28

Загальні відомості

Даний апарат призначений для нагріву та охолодження питної бутильованої води, розфасованої в полікарбонатні бутлі об'ємом 10–19 літрів.



Мал. 1. Схема апарату D270F

1. Бутилеприймач
2. Вимикач нагрівання (червоний)
3. Панель індикації
4. Табличка технічних характеристик
5. Кран подачі води кімнатної температури
6. Кран подачі гарячої води (червоний)
7. Лоток каплезбірника
8. Кабель електроживлення
9. Отвір для зливу гарячої води

Крани подачі води (мал. 1–5, 1–6)

Для того щоб налити гарячу воду, натисніть на кран подачі гарячої води (мал. 1–6). Для того, щоб воду кімнатної температури натисніть на кран подачі води кімнатної температури (мал. 1–5). В силу технічних особливостей кранів допустиме підкапування води в обсязі 5–10 мл, після кожного використання апарату, краплі стікають в лоток каплезбірника (мал. 1–7).

Вимикач нагрівання (мал. 1–2)

Для включення (**ON**) / відключення (**OFF**) опції нагріву переведіть тумблер в відповідне положення. Не вмикайте цю опцію, коли апарат не заповнений водою.

Панель індикації (мал. 1–3)

Палаючий індикатор нагріву (мал. 1–3) свідчить про те, що в даний момент в апараті йде нагрів гарячої води. Наливайте гарячу воду тільки тоді, коли даний індикатор згасне.

Розміщення апарату і підготовка до включення

- Звільніть апарат від упаковки.
- Переконайтеся в тому, що параметри електромережі відповідають параметрам, зазначеним на табличці з технічними даними, розташованій на задній стінці апарату.
- Апарат слід встановлювати на рівній, твердій поверхні, відстань між стіною і апаратом повинно бути не менше 15 см. Не встановлюйте апарат поблизу нагрівальних та опалювальних приладів. Захищайте прилад від прямого попадання сонячних променів. Не ставте апарат в сирому приміщенні.
- Щоб уникнути псування майна і замикання проводки електромережі, в разі розгерметизації і течі бутлі, не рекомендується ставити апарат поряд з дорогими меблями і побутовими електроприладами.
- Після зберігання апарату в холодному приміщенні або після транспортування при температурі нижче 0°C, перед підключенням до електромережі необхідно залишити апарат на 2–3 години при кімнатній температурі розпакованим.
- Далі покроково дотримуйтеся інструкції на рис. 2 (1–6).



1. Протріть бутиль перед встановленням



2. Зніміть захисний ярлик з пробки



3. Поверніть бутиль горловиною вниз



4. Встановіть бутиль зверху на кулер суворо вертикально



5. Тримайте кран в положенні нажиму допоки не потече вода



6. Увімкніть кулер в мережу

Мал. 2. Установка бутілі та підключення

Перед першим використанням рекомендується злити по 500 мл води через кожен кран. Якщо кабель електроживлення (мал. 1–8) і вимикач нагріву (мал. 1–2) були включені, коли система ще не заповнилася водою повністю, спрацює термозахист, який зможе відключити тільки фахівець сервісного центру.

Коли Ви переконалися, що вода з крану гарячої води (мал. 1–6) йде безперервним потоком, встановіть вимикач нагрівання (мал. 1–2) в положення **I**.

Дочекайтеся завершення процесу нагрівання.

Заміна бутілі

Обов'язково стежте за кількістю води в бутлі. Коли вода в бутлі повністю закінчиться:

1. Відразу встановіть вимикач нагрівання (мал. 1–2) в положення **0**.
2. Зніміть порожню пляшку.
3. Дотримуйтесь крок за кроком мал. 2 (1–5).
4. Переконавшись, що вода з крану гарячої води (мал. 1–6) йде безперервним потоком, встановіть вимикач нагрівання (мал. 1–2) в положення **I**.

Відключення і включення нагріву при заміні бутлі здійснюється виключно за допомогою вимикача нагрівання, а не мережевим кабелем. Після короткочасного відключення апарату від мережі електроживлення повторне включення допускається через 2–3 хвилини.

Догляд за апаратом

Небезпека ураження електричним струмом!

Перед чищенням, декальцинацією, дезінфекцією апарату необхідно від'єднати кабель електроживлення апарату від розетки. Ніколи не занурюйте апарат у воду. Не користуйтеся паровими очисниками для проведення чистки апарату. Ніколи не використовуйте для чищення апарату абразивні засоби для чищення, а також засоби для чищення, що містять активні розчинники (наприклад: бензин, газ, ацетон).

Щоб уникнути можливої присутності стороннього запаху і присмаку в воді, настійно рекомендуємо проводити дезінфекцію апарату (промивання розчином лимонної кислоти (100 гр на 5 літрів води) або іншими спец. засобами) перед першим його використанню або при першому включенні після тривалої перерви. Рекомендації по самостійній дезінфекції (санітарній обробці) дивіться у відповідному розділі даної інструкції. Декальцинацію і дезінфекцію апарату необхідно проводити не рідше, ніж один раз в 3 місяці.

Чистка корпусу апарату

1. Вимкніть апарат від електромережі.
2. Протріть корпус апарату м'якою вологою матерією.
3. Зніміть змінні деталі (мал. 1–1, 1–7) з апарату і ретельно промийте їх з невеликою кількістю миючого розчину, призначеного для миття посуду. Ніколи не мийте змінні деталі апарату будь-яким іншим способом, окрім як вручну.

Декальцинація і дезінфекція внутрішніх частин апарату

1. Вимкніть апарат від електромережі.
2. Вийміть порожню пляшку з бутілеприймача апарату.
3. Візьміть ємність для води і злийте воду через кран холодної води. Переконайтеся, що гаряча вода в апараті охолочила і тільки після цього злийте гарячу воду через кран гарячої води.
4. Залишки води в системі необхідно злити, відкривши пробку отвору для зливу води, розташованого на задній стінці апарату (мал. 1–9), після чого закрити отвір.

5. Для очищення внутрішніх частин апарату використовуйте спеціальні засоби для чищення кулерів відповідно до інструкції до їх застосування. Рекомендації по використанню тих чи інших засобів можна отримати за телефонами «гарячої лінії» організації імпортера бренду «abc» (вказані в даній інструкції в розділі «Умови гарантії») або на сайтах виробника www.abcgoods.ru, www.abcgoods.com.ua.
6. Промийте апарат чистою водою: необхідно залити в систему близько 4 літрів чистої води, потім злити через кран гарячої води (рис. 1–6), кран води кімнатної температури (мал. 1–5) і отвір для зливу (мал. 1–9). При необхідності повторіть процедуру.
3. Злийте воду з крану холодної води.
4. Переконайтеся, що гаряча вода в апараті охолола і тільки після цього злийте гарячу воду через кран гарячої води.
5. Залишки води в системі необхідно злити, відкривши пробку отвору для зливу води, розташованого на задній стінці апарату (мал. 1–9).

Транспортування апарату здійснювати відповідно до маркування на коробці!

Транспортування, умови експлуатації, зберігання

Захист від замерзання

Щоб уникнути пошкоджень апарату, викликаних замерзанням в холодну пору року при його транспортуванні і зберіганні в неопалюваному приміщенні необхідно повністю злити воду із системи апарату:

1. Встановіть вимикач нагрівання в положення **0**.
2. Витягніть штекер мережевого кабелю з розетки.

Самостійне усунення дрібних неполадок

Якщо апарат функціонує неправильно або не працює взагалі, перевірте наступні моменти, перш ніж звертатися в сервісний центр:

Несправність	Можлива причина	Як можна усунути
Не тече вода з кранів	<ul style="list-style-type: none"> ✓ Закінчилась вода в бутилі ✓ Не повністю вилучена гігієнічна наклейка з пробки бутилі ✓ В системі утворилася повітряна пробка 	<ul style="list-style-type: none"> ✓ Негайно вимкніть нагрів апарату, замініть бутиль, після повного заповнення системи водою, включіть нагрівання апарату ✓ Видаліть з пробки гігієнічні наклейки повністю ✓ Злегка покачайте бутиль і натискайте на кран гарячої води кілька разів
Апарат не нагріває воду	<ul style="list-style-type: none"> ✓ Занадто інтенсивне використання апарату, внаслідок чого вода не встигає нагріватися ✓ Апарат не підключений до електромережі ✓ Вимикач нагріву (мал. 1–2) знаходиться в положенні ● ✓ Після включення нагріву пройшло мало часу (індикатор нагріву горить) 	<ul style="list-style-type: none"> ✓ Кілька хвилин не користуйтеся апаратом, дочекайтеся поки індикатор нагріву (мал. 1–3) згасне ✓ Підключіть апарат до електромережі ✓ Встановіть вимикач нагріву в положення I ✓ Кілька хвилин не користуйтеся апаратом, дочекайтеся поки індикатор нагріву (мал. 1–3) згасне
Протікання води	<ul style="list-style-type: none"> ✓ Порушена герметичність, бутиль має мікротріщини ✓ В отворі для зливу (мал. 1–9) відсутня пробка 	<ul style="list-style-type: none"> ✓ Замініти бутиль ✓ Вставте пробку в отвір для зливу води

Технічні характеристики

Електроживлення:
220 В, ~50 Гц

Температура навколишнього
середовища: 18–38 °С, ST

Потужність нагріву:
420 Вт

Клас енергетичної ефективності
нагріву: Клас B

Температура і продуктивність
нагрівання: ≤ 90 °С, 5 л/г

Гарантійний термін – 1 рік (12 місяців)

Термін служби – 5 років (60 місяців)

Утилізація

Утилізуйте упаковку відповідно до вимог охорони навколишнього середовища. Електричні і електронні пристрої не повинні утилізуватися разом зі звичайними побутовими відходами. Після закінчення терміну служби викидайте апарат через спеціальні пункти прийому, зазначені урядом або місцевими органами влади. Утилізація старого пристрою допоможе запобігти потенційно

шкідливому впливу на навколишнє середовище і здоров'я людини. Коштовне каміння, дорогоцінні метали (золото, срібло, платина, металоплатинова група), а також сплави дорогоцінних металів у цьому виробі відсутні.

Для отримання більш докладної інформації про порядок утилізації побутової техніки та упаковки зверніться на гарячу лінію виробника.

Умови гарантії

Гарантія виробника надається на придбаний Вами апарат, до якого при покупці був виданий Гарантійний талон відповідно до чинного законодавства країни, в якій проведено на покупку даного апарату.

Дана гарантія поширюється виключно на пошкодження, викликані виробничим браком або дефектом матеріалу, виявлені протягом гарантійного терміну. Виробник ремонтує виріб, але не несе відповідальності щодо випадкових або непрямих збитків, пов'язаних з несправністю. Єдиним зобов'язанням виробника по даній гарантії є ремонт апарату, на який поширюються умови даної гарантії, згідно з чинним законодавством.

Увага! Важлива інформація для споживачів: перед першим використанням апарату уважно ознайомтеся з доданою інструкцією по експлуатації.

Використання апарату в цілях або в умовах, відмінних від зазначених в інструкції, є порушенням правил належної експлуатації апарату.

Гарантія не поширюється на появу звичайних для приладу шумів і вібрацій: звук роботи охолоджувальних та нагрівальних вузлів системи апарату, звук переливання води, на появу конденсату на поверхнях.

Гарантія не включає обслуговування по догляду, рекомендоване в інструкції.

Звертаємо особливу увагу, що використання води з підвищеним вмістом фтору, призводить до окислення внутрішніх деталей апарату (бак нагріву, трубки та ін.).

Виробник не несе відповідальності за недоліки в апараті, якщо сервісною службою буде виявлено хоча б один з наступних пунктів:

1. Пошкодження викликано механічним, електричним або тепловим впливом.
2. Перегрів Тену та / або включення термозахисту внаслідок експлуатації апарату без води при включеному положенні перемикача нагріву – I.
3. Пошкодження виникло після передачі апарату споживачеві внаслідок:
 - недбалого поводження з апаратом, порушення ним правил користування, транспортування, зберігання;
 - дій третіх осіб;
 - дій непереборної сили (пожежі, природної катастрофи тощо);
 - попадання сторонніх предметів (комах, гризунів, побутового сміття тощо) і / або сторонніх рідин;
 - порушення технічних вимог, в тому числі нестабільності параметрів електромережі, згідно застосованого законодавства країни;
 - вібрації, неправильної вентиляції, використання підвищеного або неправильного живлення або вхідної напруги, опромінення, електростатичних розрядів, включаючи розряд блискавки.
4. Виявлено несанкціоновані розбір або ремонт апарату.

5. Відсутність документів, що підтверджують факт і дату покупки апарату, а також доказів, що підтверджують право споживача на гарантійний ремонт.
6. Невідповідність серійного номера апарату номеру, вказаному в гарантійному талоні, а також сліди фальсифікації серійного номера, або його відсутність.
7. Пошкодження виникло внаслідок використання апарату з аксесуарами і бутлями, тип, стан і стандарт яких не відповідає рекомендаціям виробника апарату.
8. Виявлено наявність твердих відкладень солей жорсткості (накипу) в нагрівальному баку та інших вузлах і деталях апарату.
9. Пошкодження деталей, ймовірність експлуатування яких істотно вище звичайної за характером їх використання, а також пошкодження скляних і переміщуваних вручну пластикових деталей.

Гарантія не поширюється на компоненти, які вимагають періодичної заміни протягом терміну служби апарату (запобіжники, лампи, світлодіоди і т.п.).

Увага!

Дотримання рекомендацій і вказівок, що містяться в інструкції з експлуатації (правилах користування), допоможе уникнути проблем в експлуатації апарату і його обслуговуванні.

Вирішення питання про доцільність ремонту, що вийшли з ладу вузлів апарату або їх заміни, залишається за службами сервісу. Сервісний центр має право замінити дефектні деталі апарату новими або відновленими. Всі замінені деталі стають власністю сервісного центру.

Аналогічний товар на час ремонту не надається. Ремонт проводиться в термін не більше 45 днів.

Апарат приймається на гарантійний ремонт тільки в чистому вигляді (очищеним від пилу, побутових забруднень) і при відсутності води в системі.

Якщо випадок не буде визнаний гарантійним, то всі витрати з пересилання, доставки, навантаження, перевірки якості, ремонту, вартості використаних для ремонту запчастин і зберігання апарату оплачує Покупець.

Крім зазначених вище гарантій фірма-виробник не надає будь-яких інших гарантій (явних чи неявних, встановлених законом і т.д.) щодо якості, продуктивності, точності, надійності, придатності для конкретного застосування і т.д.

Ця гарантія не обмежує Ваших законних прав, включаючи права, які не підлягають виключенню чи обмеженню, і права щодо сторони, у якої Ви придбали апарат.

Рекомендуємо Вам користуватися послугами тільки авторизованих сервісних центрів.

Для підтвердження дати покупки приладу під час гарантійного ремонту або пред'явленні інших, передбачених законом, вимог переконливо просимо зберігати документи про покупку (чек, квитанцію, документи, що підтверджують дату і місце покупки), а також акти АСЦ, що містять інформацію про проведені ремонти.

Авторизовані сервісні центри abc

Росія: 8-800-775-68-76 (дзвінок безкоштовний), service@abcgoods.ru

Україна: 0-800-7-555-36 (дзвінок безкоштовний), service@abcgoods.com.ua

Молдова: +373 (69) 777613, (22) 555021, office@apabuna.md

Адреси та телефони сервісних центрів можуть змінюватися без попереднього повідомлення покупців. Контактну інформацію про сервісні центри у Вашому регіоні Ви можете уточнити за вищевказаними телефонами гарячої лінії.

Інформація для користувачів продукції abc

Виробник: ХОТФРОСТ ЛІМІТЕД, Флат А, 8/Ф, Кінгсвелл Комерціал Тауер, 171 Локхарт Род, Ван Чай, Гонконг.

Імпортер на території РФ і МС, який уповноважений на прийняття претензій:

Росія: ТОВ «ТД ХотФрост», 141009, Московська обл., м. Митищі, Олімпійський проспект, с. 10, оф. 1305, тел.: 8-800-775-68-76, www.abcgoods.ru, info@abcgoods.ru

Імпортер на території України, який уповноважений на прийняття претензій:

Україна: ТОВ «ЕКОТРОНІК УКРАЇНА», 65062, м. Одеса, вул. Сонячна, буд. 5, оф. 607, тел. 0-800-7-555-37 (дзвінок безкоштовний), +38 (044) 333-49-01, www.abcgoods.com.ua, info@abcgoods.com.ua

Молдова: +373 (69) 777613, (22) 555021, office@apabuna.md

ГАРАНТИЙНЫЙ ТАЛОН / ГАРАНТІЙНИЙ ТАЛОН

Отметка о продаже аппарата **abc**
(заполняется организацией-продавцом)

Відмітка про продаж апарату **abc**
(заповнюється організацією-продавцем)

Модель D270F

Серийный номер *

Серійний номер *

Название фирмы-продавца

Назва фірми-продавця

Дата покупки * / Дата купівлі *

М.П.

Печать фирмы-продавца
Печатка/штамп фірми-продавця

* пункт заполняется в том случае, если эти данные не содержатся в документах о покупке изделия (кассовый чек, товарная накладная). Серийный номер аппарата (S/N) состоит из 16 цифр и расположен на задней части изделия и на товарной упаковке. Пример, D270F000M1080001, где

1. D – тип настольный / тип настільний
2. F – отсутствие функции охлаждения / відсутність функції охолодження
3. D270F000 – заводской код продукта / заводський код продукту
4. M108 – номер партии / номер партії
5. 0001 – номер продукта в партии / номер продукту в партії

* пункт заповнюється в тому випадку, якщо ці дані не містяться в документах про купівлю виробу (касовий чек, товарна накладна). Серійний номер апарату (S/N) складається з 16 цифр і розташований на задній частині виробу і на товарній упаковці. Приклад, D270F000M1080001, де

Претензий к внешнему виду и комплектности не имею. Аппарат получен в исправном состоянии. С правилами и условиями гарантии, порядком возврата и основными потребительскими свойствами ознакомлен (а) и согласен (-на).

Претензій до зовнішнього вигляду і комплектності не маю. Апарат отриманий в справному стані. З правилами і умовами гарантії, порядком повернення і основними споживчими властивостями ознайомлений (а) і згоден (-на).

Подпись покупателя / Підпис покупця _____

Внимание! Гарантийный талон не действителен в отсутствии печати продавца.

Увага! Гарантійний талон недійсний без печатки продавця.